

### Bombas Serie CS de 5"

#### Características



#### Aplicaciones:

- Irrigación
- Aumento de Presión
- Distribución de Agua
- Fuentes
- Bombeo Residencial con Cisterna

#### Características:

- **Construcción completa en Acero Inoxidable:** Todos los componentes que están en contacto con el fluido son de acero inoxidable 304 para proveer eficiencia superior y desempeño que cubre una amplia variedad de aplicaciones.
- **Diseño compacto de acoplamiento directo a motor:** Adecuadas para las aplicaciones de pozo de agua más comunes, las bombas CS pueden incluso ser operadas en fuentes, cisternas, o en corrientes de agua, ya sea vertical u horizontalmente.
- **Fácil instalación:** La versión monofásica está equipada con un capacitor interno e incluye protección térmica en el motor, por lo tanto no es necesario conectar la bomba a un panel de control.
- **Cable de alimentación reemplazable:** Tanto el cable de corriente como el del interruptor pueden ser fácilmente reemplazados en caso de daño sin cortar cables.
- **Motor encapsulado:** El motor de larga vida está completamente sellado en una cápsula sellada de acero inoxidable a prueba de agua, y es enfriado por el líquido bombeado.
- **Doble sello mecánico:** Los componentes eléctricos internos del motor están adicionalmente protegidos por dos sellos mecánicos lubricados por una cámara de aceite (cumple con FDA) que previenen el desgaste y/o daños por operación en seco.
- **Eje del motor para trabajo pesado:** El eje sobredimensionado del motor se extiende a través de la bomba y está diseñado para mantener la alineación y manejar la resistencia mecánicas mientras transfiere adecuadamente la energía mecánica a cada etapa.

## Bombas Serie CS de 5"

### Información para Pedidos

m3/h	kW	HP	Capacitor Interno		Etapas	Descarga	Volts	Fases	Electrobomba		Peso
			μF	V					No. Modelo	No. Pedido	
3	0,55	0,75	16	450	4	1,25" BSPP	220-240	1	3CS4-1	96150003011	16
	0,75	1	20	450	6				3CS6-1	96150003013	16
	1,1	1,5	30	450	8				3CS8-1	96150003015	16
	0,75	1	20	450	6		380-415	3	3CS6-3	96150003008	16
	1,1	1,5	30	450	8				3CS8-3	96150003010	16
5	0,75	1	20	450	4	1,25" BSPP	220-240	1	5CS4-1	96150005011	15
	0,9	1,2	30	450	5				5CS5-1	96150005012	15
	1,1	1,5	30	450	6				5CS6-1	96150005013	16
	0,75	1	20	450	4		380-415	3	5CS4-3	96150005004	16
	0,9	1,2	30	450	5				5CS5-3	96150005005	18
	1,1	1,5	30	450	6				5CS6-3	96150005006	16

Nota: Todos los pesos están en kilogramos.

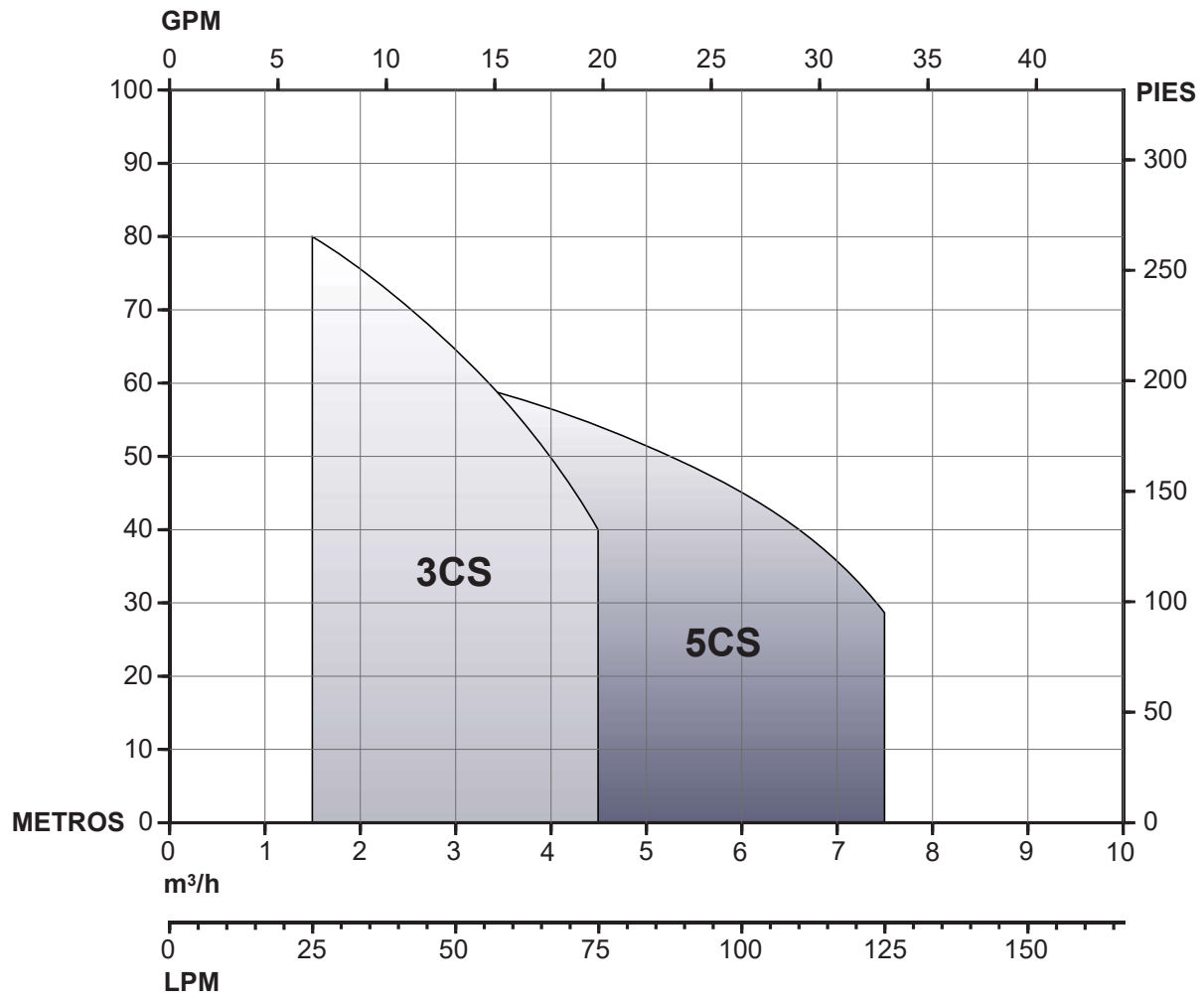
### Capacidades en Carga Dinámica Total:

m3/h	Solo Bomba		kW	HP	l/min	0	25	50	75	100	125
	No. Modelo	No. Pedido									
3	3CS4-1	96150003001	0,55	0,75	Carga (m)	45	40	32	20		
	3CS6-1	96150003003	0,75	1		67	60	48	31		
	3CS8-1	96150003005	1,1	1,5		89	80	64	41		
	3CS6-3	96150003008	0,75	1		67	60	48	31		
	3CS8-3	96150003010	1,1	1,5		89	80	64	41		
5	5CS4-1	96150005001	0,75	1	Carga (m)	45	43	39	35	29	19
	5CS5-1	96150005002	0,9	1,2		56	53	49	44	36	24
	5CS6-1	96150005003	1,1	1,5		67	64	59	53	43	29
	5CS4-3	96150005004	0,75	1		45	43	39	35	29	19
	5CS5-3	96150005005	0,9	1,2		56	53	49	44	36	24
	5CS6-3	96150005006	1,1	1,5		67	64	59	53	43	29

# Bombas Sumergibles

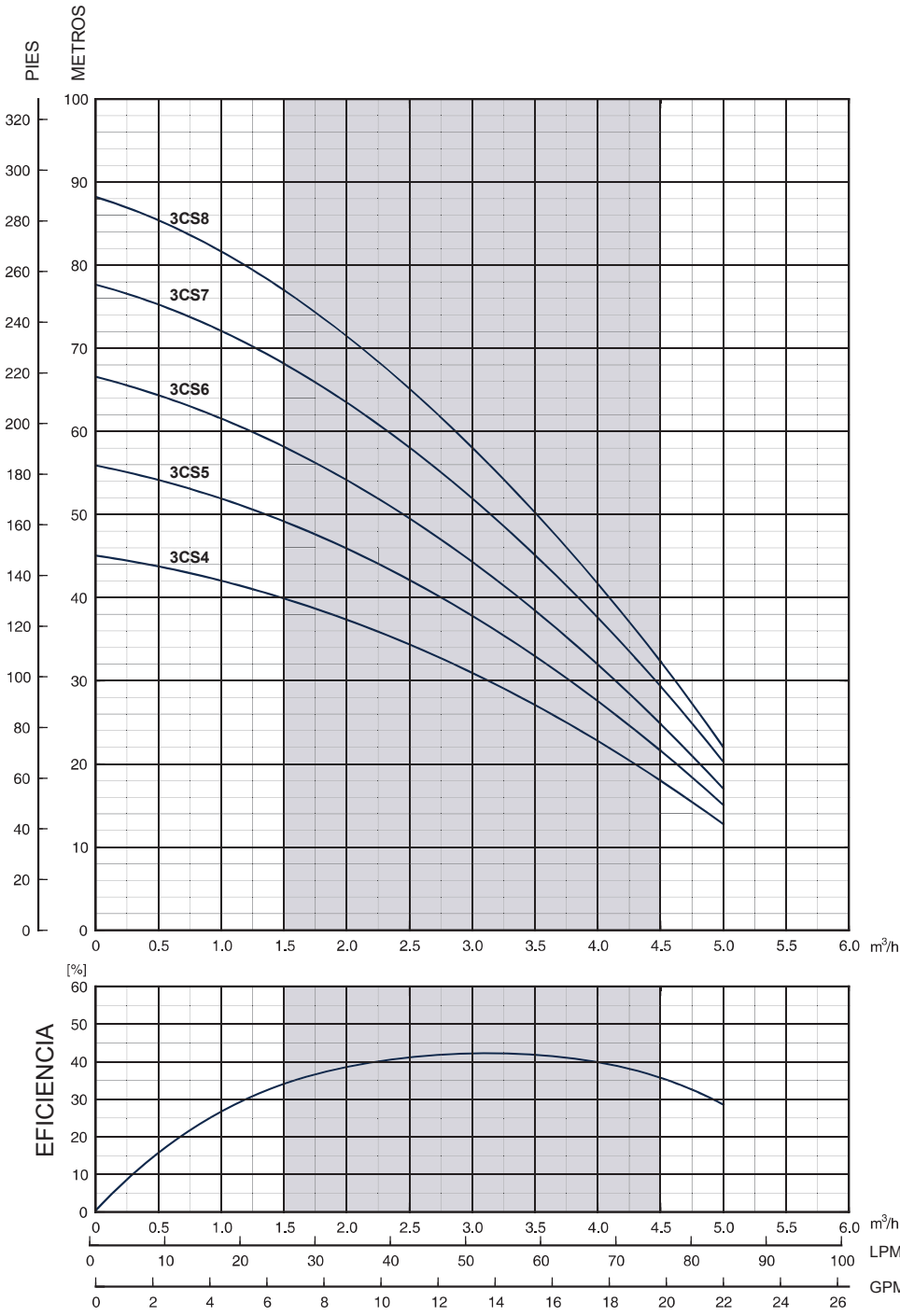
## Bombas Serie CS de 5"

### Curvas de Rendimiento Serie CS



Bombas Serie CS de 5"

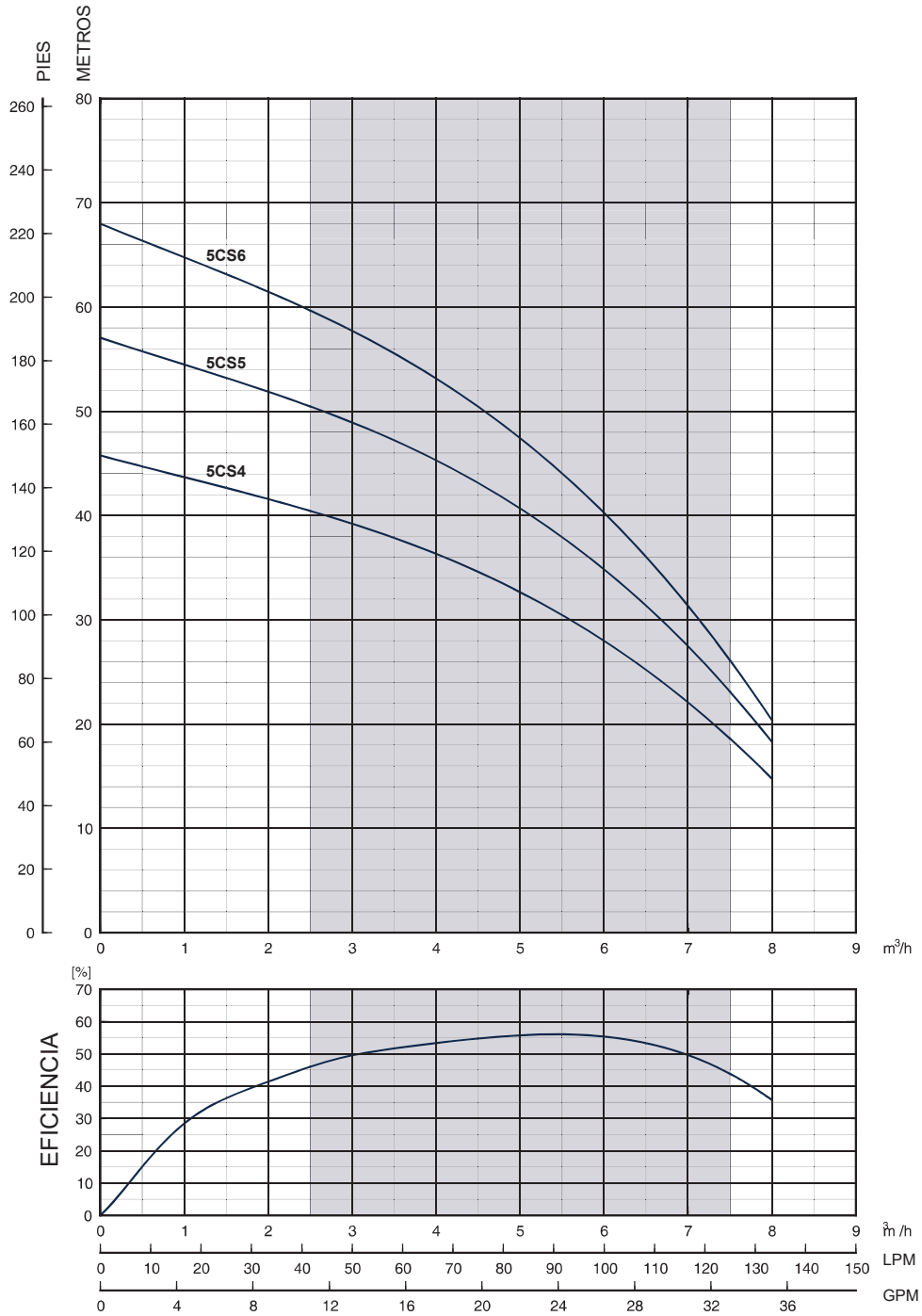
Curvas de Rendimiento de 3 m<sup>3</sup>/h



# Bombas Sumergibles

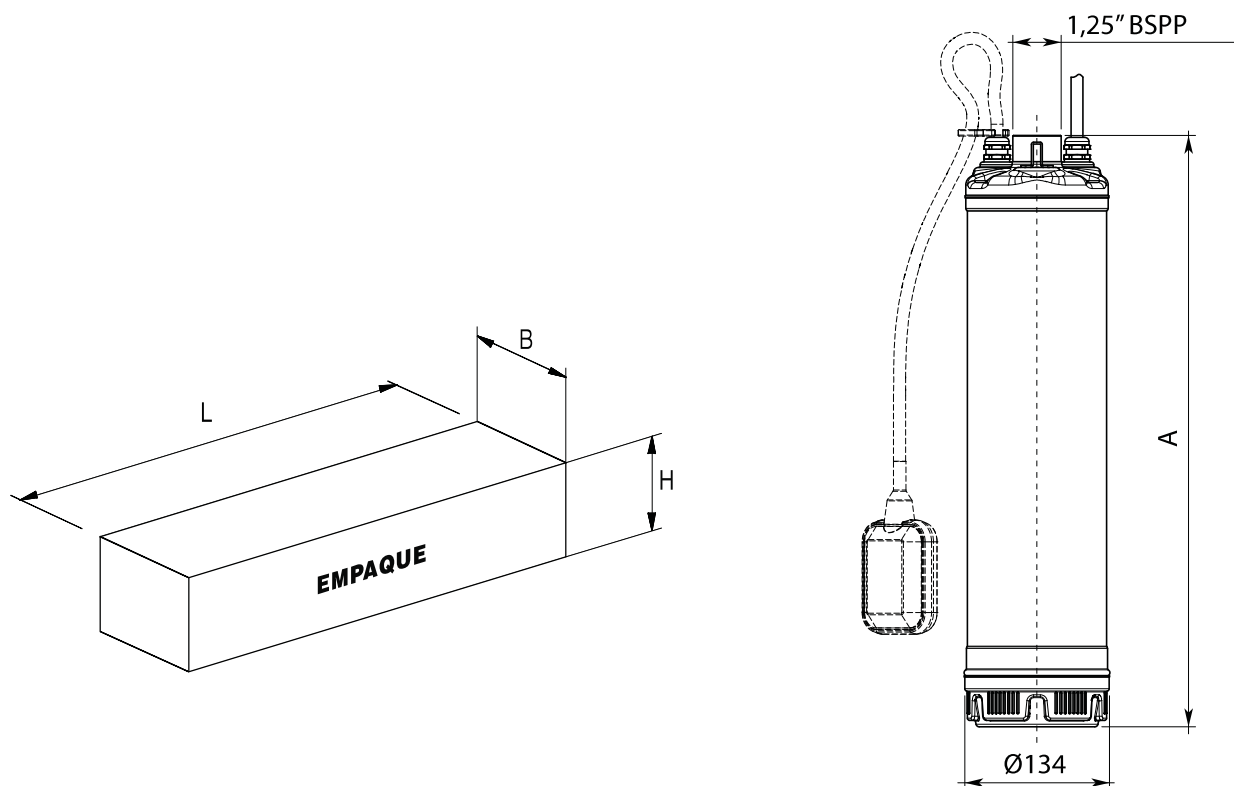
## Bombas Serie CS de 5"

Curvas de Rendimiento de 5 m<sup>3</sup>/h



## Bombas Serie CS de 5"

### Dimensiones



m3/h	No. Pedido	kW	HP	A	Tamaño del Empaque L x B x H
3	96150003011	0,55	0,75	470 - 520	720 x 230 x 175
	96150003013	0,75	1	568	720 x 230 x 175
	96150003015	1,1	1,5	616	720 x 230 x 175
	96150003008	0,75	1	568	720 x 230 x 175
	96150003010	1,1	1,5	616	720 x 230 x 175
5	96150005011	0,75	1	470 - 520	720 x 230 x 175
	96150005012	0,9	1,2	544	720 x 230 x 175
	96150005013	1,1	1,5	568	720 x 230 x 175
	96150005004	0,75	1	470 - 520	720 x 230 x 175
	96150005005	0,9	1,2	544	720 x 230 x 175
	96150005006	1,1	1,5	568	720 x 230 x 175

Nota: Todas las unidades están en milímetros.