

NEMOS N200+

DATALOGGER GSM IP68

El NEMOS N200+ es un dispositivo de adquisición de datos con comunicación GSM y alimentación a pilas concebido para su operación en arquetas y entornos susceptibles de inundación. En su configuración básica cuenta con 4 entradas digitales aptas para caudalímetros y 2 entradas analógicas. Opcionalmente, puede dotarse de interfaz MODBUS RTU y 1 ó 2 sondas de presión integradas con capacidad de detección de golpes de ariete.

El Nemos N200+ incorpora las últimas tecnologías de comunicación de banda estrecha, NB-IoT y CAT.M1, pero conservando el estándar 2G. De este modo, el dispositivo comunica con las redes más abundantes



actualmente (2G) y está preparado para el futuro desarrollo de NB-IoT/CAT.M1.

El original concepto de antena desmontable del Nemos N200+ ofrece las mejores características de una solución de antena integrada, robustez mecánica y protección IP68, con la flexibilidad de, donde sea necesario, desmontar la envolvente e instalar una antena externa.

Para la comunicación y diagnóstico local se cuenta con una radio bluetooth que permite realizar estas tareas cómodamente desde fuera del recinto o arqueta.

PLATAFORMA ZEUS 5

La solución se complementa con la plataforma de monitorización online gratuita ZeusWeb y las aplicaciones móviles para iOS y Android.



CARACTERÍSTICAS

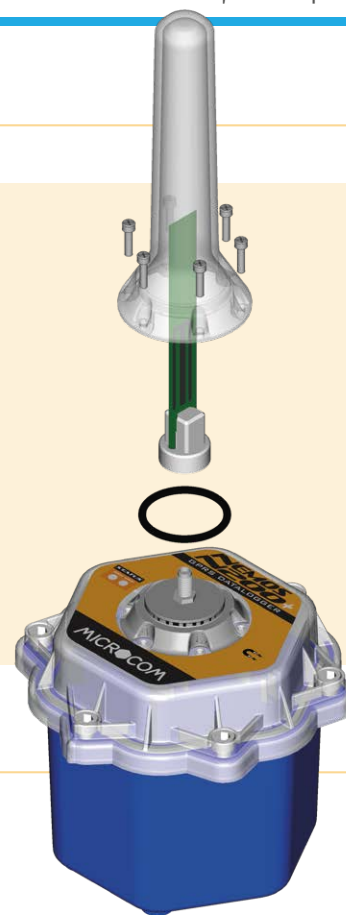
- 4 entradas digitales para caudalímetros
- 2 entradas analógicas configurables en modo 0-10 VDC ó 4/20 mA
- 2 salidas de tensión en rango 5 a 24 VDC para alimentación de sondas analógicas
- Bluetooth 4.0 LE
- Opcionalmente, 1 ó 2 sondas de presión integradas con muestreo rápido de hasta 128 Hz
- Autonomía típica de 10 años
- Protección IP68 (2m 100 días)
- Antena desmontable de alto rendimiento
- 5 años de garantía

ANTENA DESMONTABLE

El novedoso concepto de antena desmontable del Nemos N200+ ofrece dos configuraciones:

- **Antena integrada:** el datalogger y la antena forman una unidad sólida y estanca. El diseño tipo dipolo de media onda ofrece un excelente rendimiento superior al 90%.
- **Antena externa:** la envolvente de antena desmontable da acceso a un conector SMA en acero inoxidable, permitiendo así la instalación de una antena externa.

El certificado IP68 del Nemos N200+ ha sido validado para ambas configuraciones.

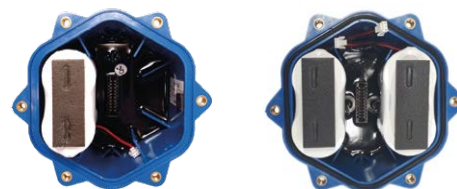


PILAS Y AUTONOMÍA

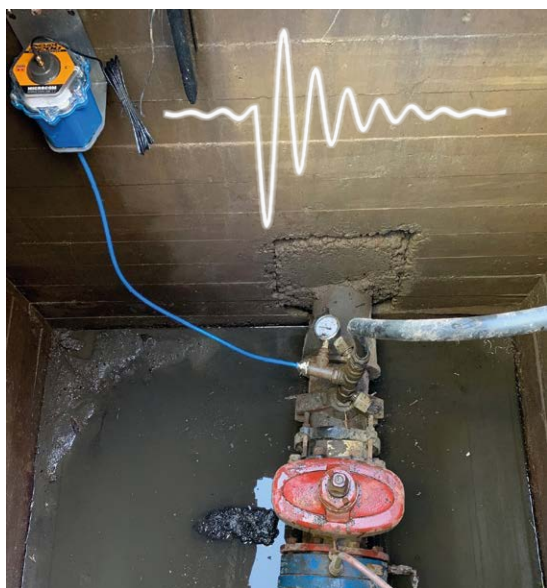
El NEMOS N200+ se suministra con dos capacidades de pila: un pack de 7,2v y 14AH o dos packs para un total de 7,2v y 28AH. Esto es, respectivamente, el doble y el cuádruple de lo habitual en el sector.

| Canales | Frec. muestreo | Frec. transmisión | Capacidad | Estimación bat.* |
|---|----------------|-------------------|-------------|------------------|
| Caudal y presión | 5 minutos | 24 horas | Pack simple | 10 años |
| Caudal y presión | 5 minutos | 1 hora | Pack doble | 4 años |
| Caudal y presión (modo detección de transitorios) | 5 minutos | 24 horas | Pack simple | 5 años |

* Condiciones de test: Temperatura 20 °C, RSSI: -93 dBm, descarga en servidor Zeus vía GPRS.



PRESIÓN



El NEMOS N200+ es el datalogger más avanzado en su sector en cuanto a la monitorización de la presión. Esto se debe a una implementación muy eficaz energéticamente, que hace viable la medida de presión en continuo, a pesar de las restricciones que impone la alimentación a pilas.

La monitorización de la presión es configurable en dos modos:

- **Modo de bajo consumo:** la presión se lee cada segundo. De este modo, se generan estadísticas de máximo, mínimo y promedio de cada periodo de registro. La penalización en autonomía es despreciable.
- **Modo de detección de transitorios:** la presión se lee entre 8 y 128 veces por segundo en función de la configuración y gradiente de presión detectado, registrándose los transitorios de presión y golpes de ariete. La alta frecuencia de muestreo de 128Hz permite la captura de las presiones de pico con gran fidelidad.

ESPECIFICACIONES TÉCNICAS

GENERAL

| | |
|-------------------------------------|--|
| Capacidad de la batería..... | Pack simple 7.2 V / 14 Ah (por defecto) Pack doble 7.2 V / 28 Ah (opcional) |
| Grado IP | IP68 2 m. 100 días |
| Temperatura de funcionamiento | -20 °C a +75 °C |
| Chipset de radio módem | GSM/2G/NB-IoT (por defecto) GSM/2G/3G (opcional) |
| Memoria interna | >90.000 registros |
| Antena | Dipolo 1/2 λ (desmontable) |
| Reloj en tiempo real | Alta precisión ±2 ppm sincronización automática a través de NTP. |
| Configuración y diagnóstico | Bluetooth 4.0 |
| Materiales Exteriores | Polycarbonato / ABS |

ENTRADAS ANALÓGICAS

| | |
|------------------|--|
| Número | 2 |
| Tipo | 0-10 VCC o 4/20 mA |
| Precisión | 0,1 % |
| Resolución | 16 bits |
| impedancia | Modo de voltaje 2 MΩ Modo de bucle de corriente 125 Ω |

ENTRADAS DIGITALES

| | |
|------------------------------|----------------|
| Número | 4 |
| Frecuencia de muestreo | 64 Hz / 256 Hz |

SALIDAS DE ALIMENTACIÓN DE VOLTAJE

| | |
|-------------------------------|------------|
| Número..... | 2 |
| Tipo..... | 5 a 24 VCC |
| Corriente de salida máx. | 40 mA |
| Precisión | 5 % |

SENSORES DE PRESIÓN (OPCIONAL)

| | |
|------------------------------|---|
| Número | 1 o 2 |
| Tipo | 0-10 / 0-20 Bar |
| Frecuencia de muestreo | Modo de bajo consumo: 1 Hz Transitorios: 8 -128 Hz |
| Precisión | 0,4 %FOE |
| Conexión de manguera | Ø 8 mm. Racor neumático |

BUS DE CAMPO / ALIMENTACIÓN EXT. (OPCIONAL)

| | |
|-----------------------------------|---------------------|
| Tipo de BUS | MODBUS RTU / RS-485 |
| Rango de voltaje de entrada | 9 a 30 VDC |

MEJORAS RESPECTO VERSIÓN ANTERIOR



Nuevo diseño de la caja para alojar la envolvente IP68 de la antena desmontable.



Módem con tecnología 2G/NB-IoT/Cat.M1



Conectores de mangueras de tipo bayoneta.

ACCESORIOS



F100-N

Sonda capacitiva inteligente para detección fiable de presencia de alivio en aguas residuales.



THOR-2

Módulo de pilotaje de dos válvulas tipo Latch. 12 VDC / 2-hilos



EXCALIBUR M1

Antena GSM IP68 de alto rendimiento. Diseñada para su operación en arquetas y espacios confinados.



VEGAPULS C11 / C21 / C22

Sensor radar para la medición de nivel de líquidos y sólidos a granel.



Y200-LP

Sensor ultrasónico para la medición de nivel de agua sin contacto.



NEMOS BATPLUS

Pack de baterías IP68 compatible con Nemos N200+ 14.4 VDC / 13 Ah



ACIS-SW

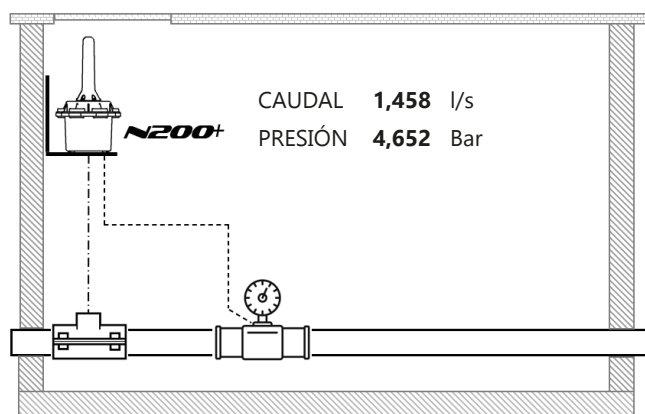
Sensor de cloro y caudal sin membrana ni electrolito, que mide en inserción.

CASOS DE USO



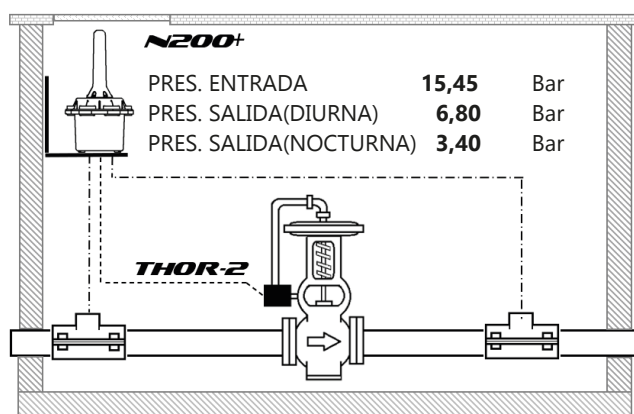
SUPERVISIÓN DE ALIVIOS

Detección y cuantificación de alivios en aliviaderos y tanques de tormenta sin suministro eléctrico. RD 1920/2012



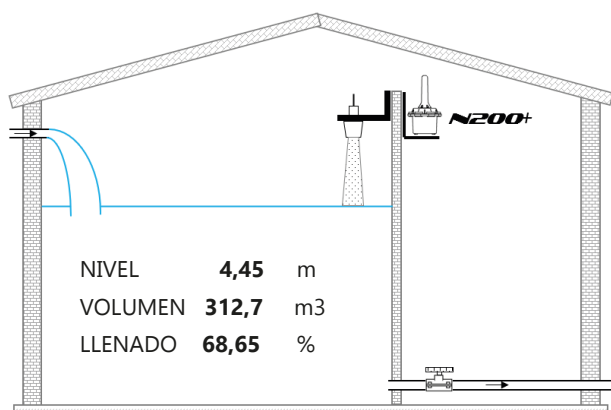
SECTORIZACIÓN

Supervisión completa de redes de abastecimiento de agua potable.



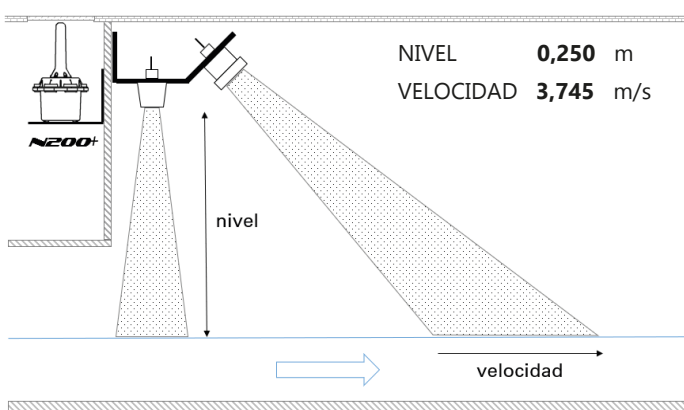
VÁLVULAS REGULADORAS DE PRESIÓN

Registro de niveles en la entrada/salida y control automático de la presión de salida.



MONITORIZACIÓN DE NIVELES

En depósitos y pozos sin suministro eléctrico.



MEDIDA DE NIVEL Y CAUDAL EN RÍOS Y CANALES ABIERTOS

Medición sin contacto de nivel y velocidad de agua.

ZEUS - PLATAFORMA DE MONITORIZACIÓN ONLINE



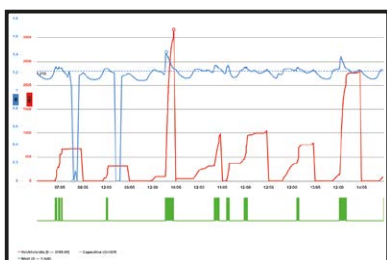
Facilidad de uso y el empleo de las últimas tecnologías web para ofrecer una interfaz intuitiva y tan segura como cualquier servicio de banca online son las características más sobresalientes de **ZEUS**, el SCADA online que Microcom pone a disposición de sus clientes sin coste.

Un simple navegador web es todo lo que necesita para acceder al servicio y empezar a gestionar sus instalaciones desde cualquier lugar. Cuando esté fuera de la oficina, la aplicación móvil ZEUSmobile disponible para iOS y Android facilita, además de un acceso optimizado para teléfonos y tablets, la recepción de alarmas mediante tecnología PUSH, dejando obsoletos los SMS en la mayoría de los casos.

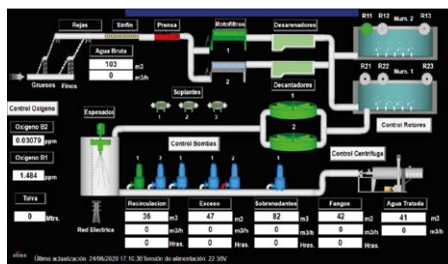
ZEUS no se limita a la visualización, permite también la reconfiguración de estaciones remotas sin necesidad de desplazarse, el envío de órdenes o la gestión de usuarios y estaciones. La integración en otras plataformas está garantizada mediante los estándares más comunes actualmente como son OPC UA y API REST.

HERRAMIENTAS Y FUNCIONALIDADES

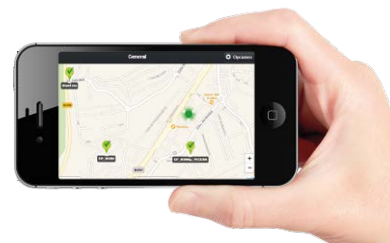
Visualización de históricos en formato gráfico



Supervisión en tiempo real mediante sinópticos



Mapa geolocalizado de estaciones



Ejemplo de visualización en:
ZEUS mobile



Completa herramienta de generación de informes



Recepción, gestión y reenvío de alarmas



Máxima seguridad gracias a los estándares web más avanzados: HTTPs / SSL



Configuración remota de dispositivos Hermes y Nemos



Avanzada gestión de usuarios y privilegios



Disponibilidad de la herramienta Zeus Synoptic Builder para la creación de sinópticos.



Fácil integración de datos en otras plataformas mediante OPC UA y API REST